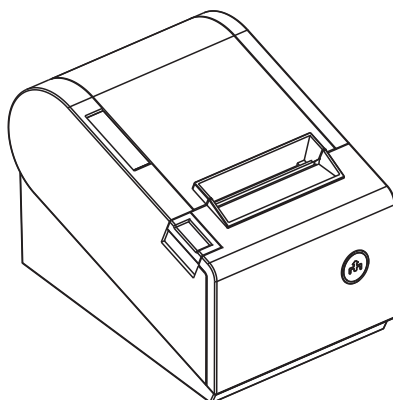




# 使用说明书 Specification

GP80MM SERIES Line Thermal Printers

## GP-80160IIN 热敏票据打印机



客服热线：

400 611 3828

Proficient in Commercial POS Receipt Printers

## 一、注意事项

- \* 打印机应安装在稳固的地方，避免将打印机放在有振动和冲击的地方。
- \* 不要在高温、湿度大以及污染严重的地方使用和储存打印机。
- \* 将打印机的电源适配器连接到一个适当的接地插座上。避免与大型电机或其它能够导致电源电压波动的设备使用同一插座。
- \* 避免水或导电的物质(例如金属)进入打印机内部，一旦发生，应立即关闭电源。
- \* 打印机不得在无纸状态下打印，否则将严重损害打印胶辊和热敏打印头。
- \* 如果较长时间不使用打印机，请断开打印机电源适配器的电源。
- \* 用户不得擅自拆卸打印机进行检修或改造。
- \* 电源适配器只使用随机专配的电源适配器。
- \* 为了保证打印质量和产品的寿命，建议使用优质的打印纸。
- \* 当拔插连接线时，请确认打印机电源处于关闭状态。
- \* 请妥善保管本手册，以备使用参考。

## 二、应用领域

- \* 电子收款机POS系统票据打印
- \* 电子转帐(EFT)POS系统票据打印
- \* 体育、邮政、民航的票据打印
- \* 查询、服务系统的票据打印
- \* 测量仪器仪表资料打印
- \* 税务、账单票据打印

## 三、打印机拆封

### 检查配件：

使用手册	1本
打印机主体	1台
通讯电缆	1条
专用电源适配器（包括电源线）	1套

#### 四、主要特点

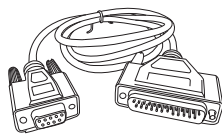
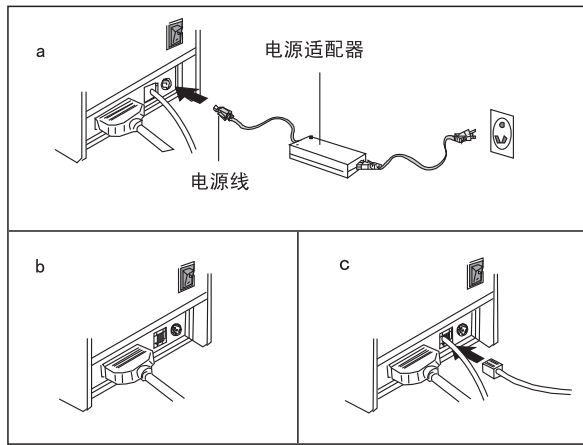
- \* 低噪音、高速打印
- \* 小巧轻便，造型美观
- \* 结构合理，使用维护简便
- \* 内置资料缓冲器（打印时可以接收打印资料）
- \* 字符可以放大、加粗、下划线打印，可调整字符行间距及左右间距打印
- \* 支持不同密度位图及下载图形打印
- \* 功耗小，运行成本低
- \* 兼容ESC/POS打印指令集，每行打印字符数及字体可选（调整DIP开关）

#### 五、技术参数：

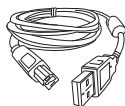
GP-80160IIN	
打印速度	160毫米/秒
纸宽	79.5±0.5毫米
打印密度	576点/行或512点/行
字符大小	ANK 字符， Font A: 12×24点, Font B: 9×17点， 简体/繁体: 24×24点
打印命令	兼容ESC/POS命令
接口类型	串口(RS232C)/ 并 口/ 蓝牙 /USB /WIFI
自动切纸刀	半切
可靠性	150公里
条形码类型	UPC-A/UPC-E/JAN13(EAN13)/JAN8(EAN8)/CODE39/ITF/CODABAR CODE93/CODE128
纸厚	0.06~0.08毫米
适配器电压输入	AC 110V/220V, 50~60Hz
适配器电压输出	DC 24V/2A
打印机输入	DC 24V/2A
钱箱控制	DC 24V/1A
工作环境	温度: 5~45℃, 湿度: 10~80%
存储环境	温度: -10~50℃, 湿度: 10~90%

## 六、打印机连接

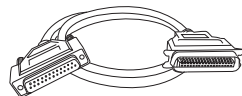
- 将适配器电缆连接到打印机电源接口上。
- 将接口电缆连接到打印机后面端口。
- 将收银盒线连接到打印机后面的收银盒接口上。



25P串口线



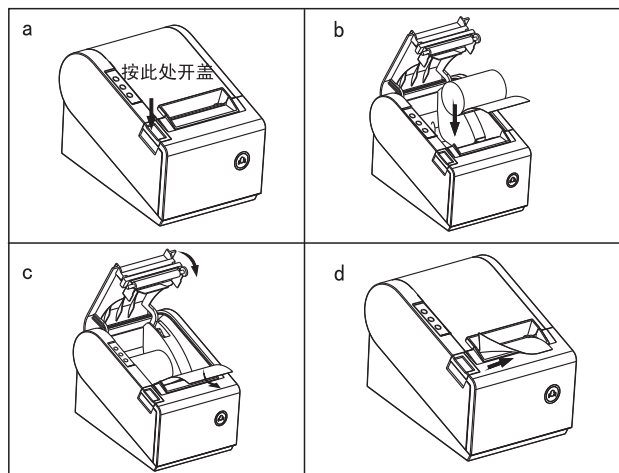
USB线



并口线

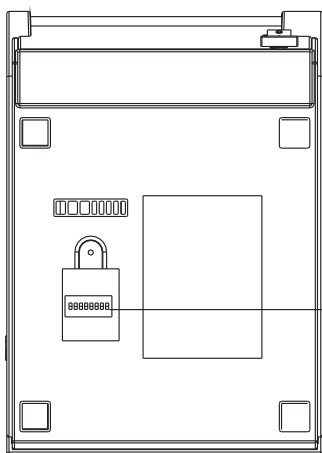
## 七、安装纸卷

- 按照图标方向打开打印机上盖。
- 按照图标方向安装纸卷，注意纸的方向。
- 按照图标方向拉出一段纸到机身外部，并合上盖子。
- 盖好上盖，按住打印机盖中部，稍用力压紧，避免纸卷错位。  
按照图标撕掉多余的纸卷。



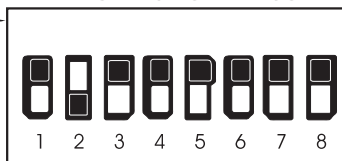
### 八、设定打印模式(DIP开关)

通过DIP开关的设定可以改变打印机切刀、语言、速度、蜂鸣器、打印浓度等模式设置。



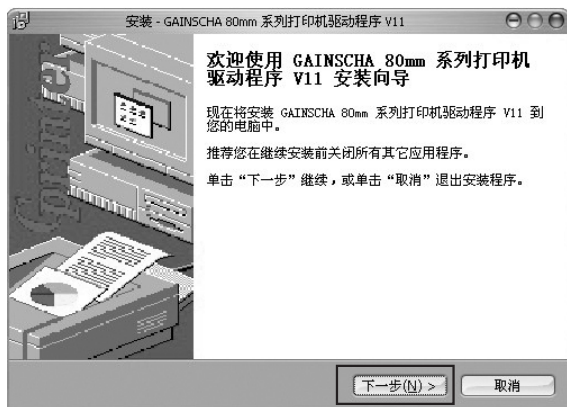
- DIP开关
- 01 - 切刀的开关 ON-关/OFF-开
  - 02 - 蜂鸣器开关 ON-开/OFF-关
  - 03 - 打印浓度加深 ON-开/OFF-正常
  - 04 - 关闭中文 ON-关/OFF-开
  - 05 - 打印行距 ON-42/OFF-48
  - 06 - ON切纸的同时并开钱箱
- SW-07 SW-08 波特率
- |     |     |        |
|-----|-----|--------|
| OFF | OFF | 19200  |
| ON  | OFF | 9600   |
| OFF | ON  | 115200 |
| ON  | ON  | 38400  |

#### DIP SWITCH SETTINGS



## 九、驱动安装

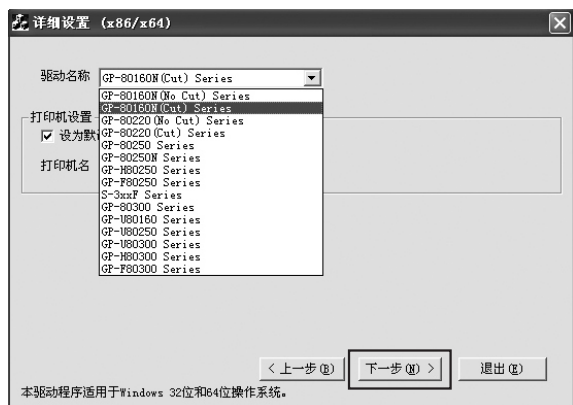
- a. 插入驱动光盘，在菜单中点击GP80DRV CN V11开始安装。



- b. 选择符合你的计算机的操作系统，点击下一步。



c. 选择GP-80160N(cut) Series

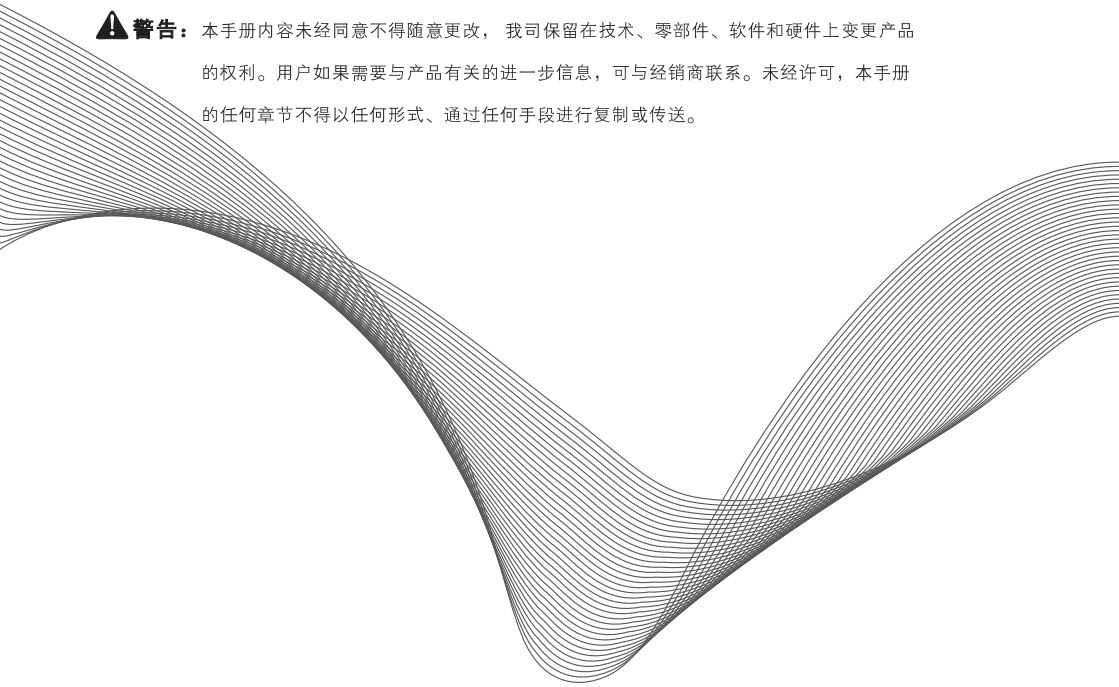


d. 选择指定的打印端口。



端口选择的说明:

- USB接口的选-----USB001
- 串口的选-----COM1
- 并口的选-----LPT1



**警告：** 本手册内容未经同意不得随意更改， 我司保留在技术、零部件、软件和硬件上变更产品的权利。用户如果需要与产品有关的进一步信息，可与经销商联系。未经许可，本手册的任何章节不得以任何形式、通过任何手段进行复制或传送。